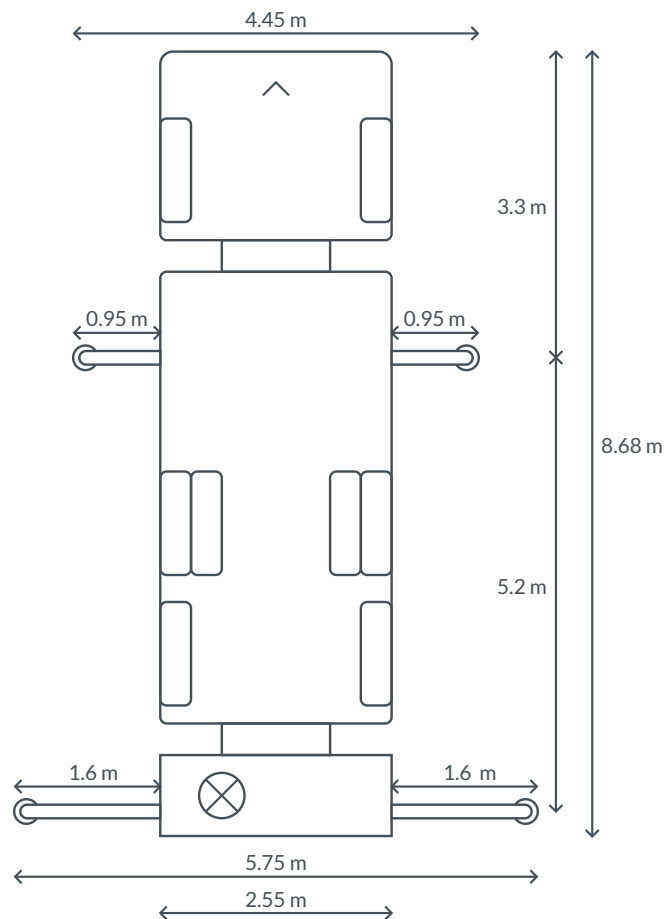


Fahrzeugdaten

Trägerfahrzeug:	MAN TGS 28.480 6x4-4 BL	Antrieb:	Allrad (vordere zwei Achsen)
Länge:	8,68 Meter	Leergewicht:	16,00 Tonnen
Breite:	2,55 Meter	Nutzlast:	9,9 Tonnen
Höhe:	3,60 Meter	Gesamtgewicht:	26,10 Tonnen
Kipperbrücke:	Zweiseitenkipper	Brückenlänge innen:	5,12 Meter
Brückenvolumen:	10,60 m ³	Brückenbreite innen:	2,34 Meter
Brückenhöhe:	1,63 Meter		

Trägerfahrzeug: MAN TGS 28.480 6x4-4 BL
Ladekran: HMF 2620 K6 mit Vierfachabstützung am Heck aufgebaut

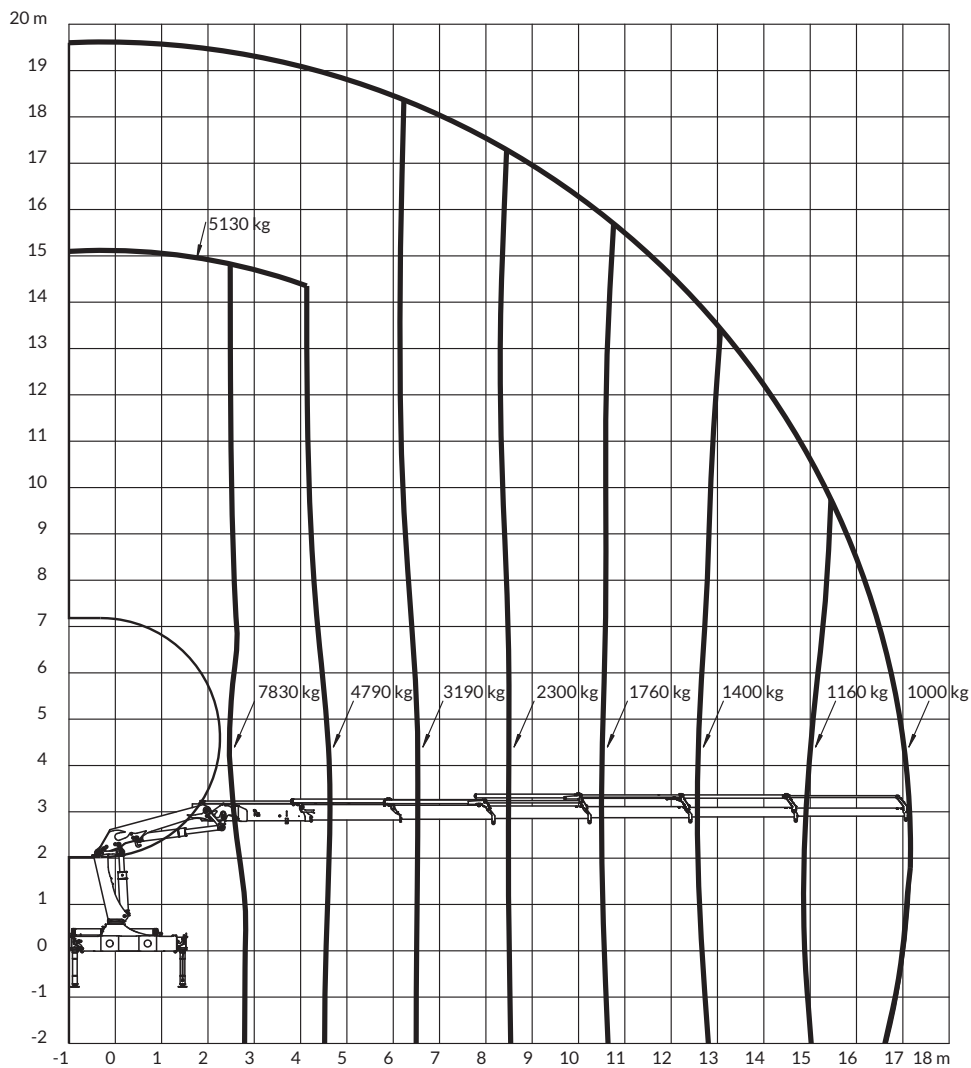


Ladekrandaten

Ladekran: HMF 2620 K6
Hydr. Reichweite: bis 17,1 Meter

Max. Hubleistung: bis 7,83 Tonnen
Man. Reichweite: bis 21,7 Meter

Lastendiagramm hydraulische Reichweite



Lastendiagramm manuelle Reichweite (Handauszüge)

